

GEORGI



HEBESCHIEBETÜREN

Heben. Schieben. Öffnen.



georgi-fenster.de

made in germany



QuinLine® Hebeschiebetüren sind Gestaltungselement und Blickfang in einem. Es gibt sie in vielen Ausführungen, Farben und Sicherheitsausstattungen. Sie werden exakt nach Ihren persönlichen Vorstellungen gefertigt und ermöglichen Ihnen ein Höchstmaß an Individualität, Komfort, Funktionalität und Langlebigkeit.

OFFEN FÜR EIN GRENZENLOSES NEUES WOHNGEFÜHL

Die Hebeschiebetür

Entdecken Sie die faszinierenden Möglichkeiten, die Ihnen eine Hebeschiebetür bei der Realisierung Ihrer architektonischen Ideen bietet. Erleben Sie, wie die Grenzen zwischen innen und außen verschmelzen. Der Raum wächst, die Natur hält Einzug und die Wohnqualität und das Wohlfühl steigen.

- Zeitlos modernes Design
- Großflächige Bauweise für eine offene und helle Atmosphäre
- Ideales Verbindungselement zwischen Wohnraum und Natur
- Maximale Raumnutzung
- Schützt vor Lärm, Regen, Kälte und unbetenen Gästen



DESIGN



INDIVIDUALITÄT



SICHERHEIT



FUNKTION



SMARTHOME



SONDER-
AUSSTATTUNG



BARRIEREFREI



GRÖSSE



KOSTENEFFIZIENZ



KOMFORT



Mit unseren nach DIN EN 1627 geprüften und zertifizierten einbruchhemmenden Maßnahmen machen Sie ungebetenen Gästen das Leben schwer.

Mit Sicherheit eine gute Wahl Zeitlose und moderne Eleganz

Wenn es um ungebetene Gäste geht, zeigt sich die QuinLine® Hebeschiebetür von ihrer sicheren Seite. Schon in der Grundausführung bietet sie einen erstklassigen Schutz vor unerwünschtem Zutritt. Durch zahlreiche technische Optionen ist eine Einbruchsicherung bis hin zur höchsten Widerstandsklasse RC 3 problemlos umsetzbar. Zusätzlich kann die Hebeschiebetür mithilfe von Magnetkontakten in die Alarmanlage oder in die Smarthome-Technologie eingebunden werden.

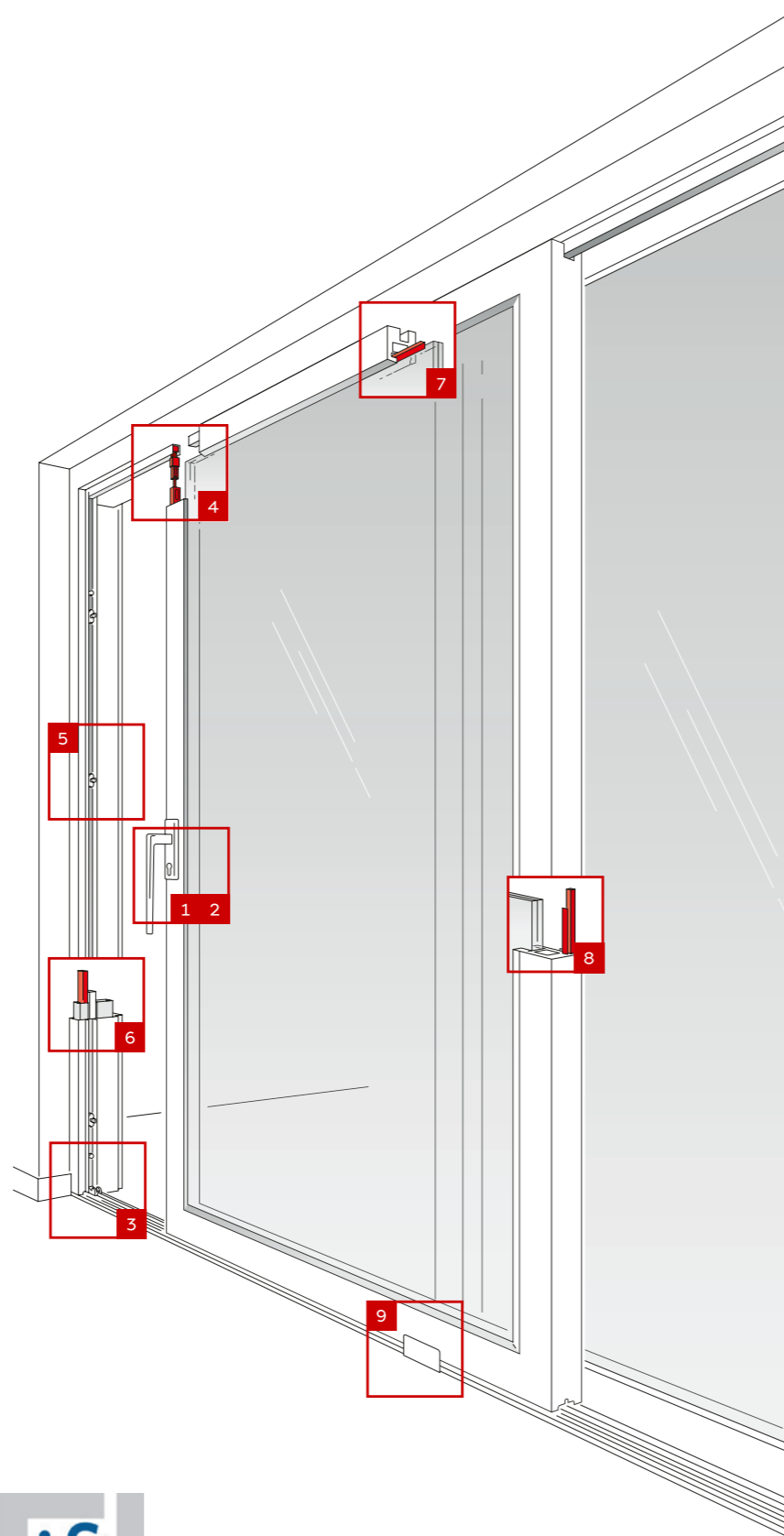


- Geprüfte Sicherheit RC 1 N bis RC 3
- Einbindung in Alarmanlage mittels Magnetkontakt möglich
- Optional mit verdeckt liegendem elektromotorischem Antrieb erhältlich

Erstklassiger Schutz für ein sicheres Zuhause

Haus- und Wohnungseinbrüche gehören zu den häufigsten Kriminaldelikten. Dabei stehen sehr häufig Terrassen- und Nebeneingangstüren im Fokus. Mit der richtigen Sicherheitstechnik machen Sie Einbrechern das Leben schwer, denn die meisten Einbruchversuche scheitern, wenn die Täter nicht in kürzester Zeit erfolgreich sind. Es lohnt sich also, in einbruchhemmende Maßnahmen zu investieren. Unsere QuinLine® Hebeschiebetüren bieten mit verschiedenen Sicherheitsfunktionen erstklassigen Schutz vor ungebetenen Gästen.

Je nach Ihrem individuellen Schutzbedürfnis können Sie zwischen drei Sicherheitsstufen wählen, die nach DIN EN 1627 geprüft und zertifiziert sind. Dabei erfüllt das Sicherheitspaket 1 die Anforderungen der Widerstandsklasse RC 1 N, das Sicherheitspaket 2 die der Widerstandsklasse RC 2/ RC 2 N und das Sicherheitspaket 3 die der Widerstandsklasse RC 3. Mit der kompakten Bauweise der QuinLine® Hebeschiebetüren und deren stabilen Beschlügen verleihen Sie Ihren vier Wänden Sicherheit ohne Kompromisse.



Rundum zertifizierte Sicherheit Die Sicherheitspakete in der Übersicht



Abschließbarer Drehgriff
verhindert das unbefugte Bedienen der Hebeschiebetür.



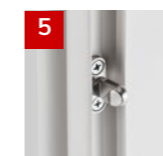
Anbohrschutz
erschwert das Zerstören des Verschlussmechanismus.



Riegelbock
dient als Aushebelsicherung an der unteren griffseitigen Flügelecke.



Senksicherung
hemmt das Anheben bzw. das Aushebeln des Schiebeflügels.



Dritter Riegelbolzen
vereitelt als zusätzlicher Verriegelungspunkt das mutwillige Öffnen.



Zusatzverstärkungen in der Zarge
erhöhen wesentlich die Ausreißkräfte der Befestigungsschrauben.



Glassicherung
erfolgt durch Glashaltewinkel oder eine Glaskantenverklebung.



Zusatzverstärkungen in der Mittelpartie
steigern zusätzlich die Stabilität.

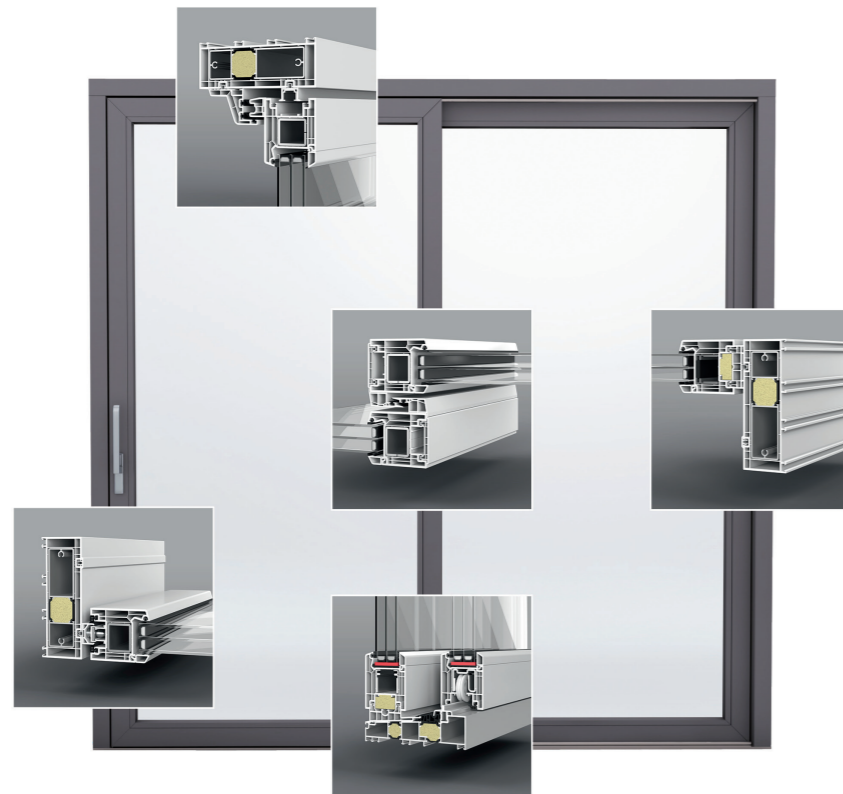


Verschraubter Stahlwinkel
an der Bodenschwelle bietet am Mittelstoß Schutz vor Einbruch mittels Kuhfuß.

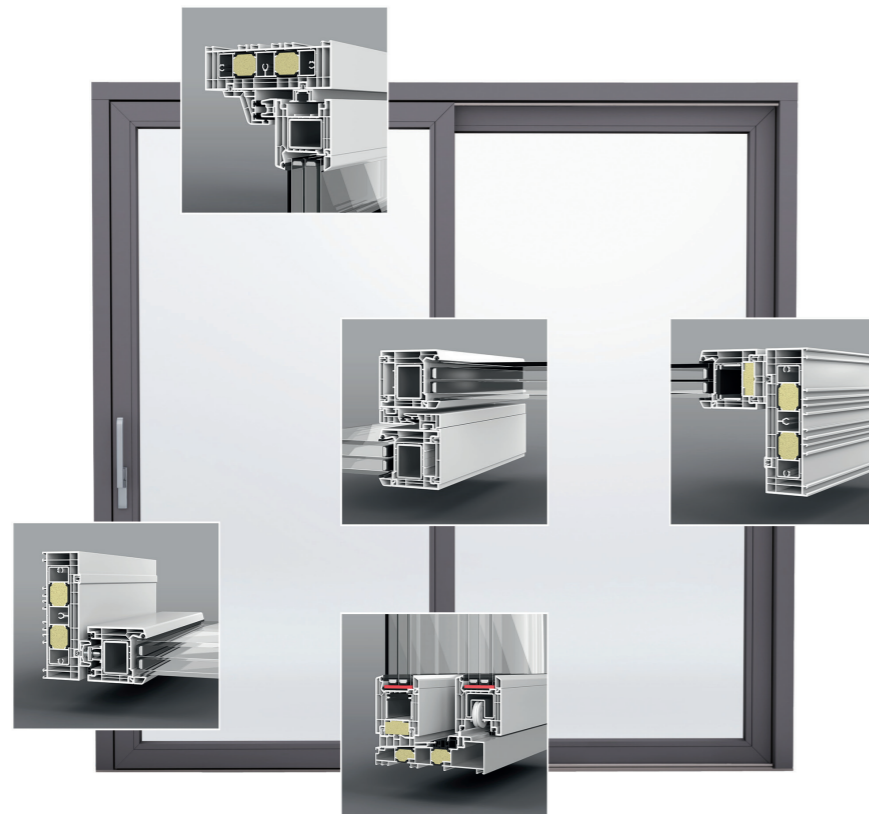
| | Paket 1 RC 1 N | Paket 2 RC 2 / RC 2 N | Paket 3 RC 3 |
|---|-------------------|--------------------------|-----------------|
| 1 Abschließbarer Drehgriff | X | X | X |
| 2 Anbohrschutz | X | X | X |
| 3 Riegelbock | X | X | X |
| 4 Senksicherung | X | X | X |
| 5 Dritter Riegelbolzen | | X | X |
| 6 Zusatzverstärkungen in der Zarge | | X | X |
| 7 Glassicherung | | X | X |
| 8 Zusatzverstärkungen in der Mittelpartie | | | X |
| 9 Verschraubter Stahlwinkel | | | X |

Darstellung: Standardgetriebe mit Riegelbolzen

Die Systeme QuinLine® 74



QuinLine® 84



Beide Systeme im Vergleich

| | | QuinLine® 74 | QuinLine® 84 |
|-----------------------------------|------------------------------------|---|---|
| Größe | Höhe | bis 2,50 m | bis 2,70 m/2,80 m |
| | Breite | bis 7 m | bis 7 m |
| | | > 7 m auf Anfrage | > 7 m auf Anfrage |
| Typen | | 2-bis 4-teilig | 2- bis 4-teilig (Schema E entfällt bei 3-teilig) |
| Schwellen | Standardschwelle | x | x |
| | Standardschwelle in Schwarz | x | |
| | Niedrigschwelle | x | x |
| | Renovierungsschwelle | x | |
| | Standardschwelle mit Außenanschlag | x | x |
| | Niedrigschwelle mit Außenanschlag | x | x |
| | Schwellen-Abdeckprofil 0° | x | x |
| Optik & Design | Farbe Dekorfolien | individuell | individuell |
| | Farbe Alu-Deckschalen | individuell | individuell |
| Griffe | Dirigent | x | x |
| | Dirigent mit Profilzylinder | x | x |
| | Rondo | x | x |
| | Belcanto | x | x |
| | QuinLine® | x | x |
| | | | |
| Wärme- & Schalldämmung | Wärmedurchgangskoeffizient Uw-Wert | Niedrigenergieeffizient Uw bis 0,82 W/(m²K) | Niedrigenergieeffizient Uw bis 0,71 W/(m²K) |
| | Schalldämmung | bis 44 db | bis 44 db |
| Einbruchschutz | Sicherheitspaket RC 1 N | x | x |
| | Sicherheitspaket RC 2 / RC 2 N | x | x |
| | Sicherheitspaket RC 3 | x | x |
| Sonderausstattung | Magnetschalter | x | x |
| | Elektronischer Übergangskontakt | x | x |
| | Soft Stop | x | x |
| | Komfortpaket | x | x |
| | Hakenriegelgetriebe | x | x |
| | eVOMATIC® | | x |

Bekennen Sie Farbe

Vielfältige Designmöglichkeiten

Auch farblich können Sie nahezu unbegrenzt Ihr Gestaltungspotenzial entfalten. Wählen Sie aus zahlreichen Farbnuancen diejenigen aus, die am besten zu Ihnen und Ihrem Zuhause passen.

Für die Farbgestaltung sind unsere Hebeschiebetüren mit Hochleistungsfolien in Holz-



oder Unidekoren ausgestattet, die sich durch eine hohe Witterungs- und Farbbeständigkeit auszeichnen. Die Farbfolien werden nach Kundenwunsch entweder einseitig oder auf der Innen- und Außenseite der Tür angebracht und decken den Profilgrundkörper vollständig ab.

Designalternativen bieten Ihnen Alu-Vorsatzschalen mit pulverbeschichteten oder eloxierten Oberflächen. Sie lassen sich mit einer Vielzahl von Einbrennlackierungen und Eloxaloberflächen individualisieren. Bei dieser Variante werden die Deckschalen schwimmend auf den Profilgrundkörper aufgebracht, um eine thermische Ausdehnung der Schale zu ermöglichen.

Ob Farbfolie oder Alu-Vorsatzschale: Sämtliche Optionen verleihen Ihrer Hebeschiebetür einen besonders hochwertigen Look sowie eine robuste und pflegeleichte Oberfläche.

- Qualitätshochleistungsfolie für farbstabile und lange Lebensdauer
- **Folierung** der Außenseite und wahlweise auch auf der Innenseite in breiter **Folienvielfalt** ausführbar
- Profilgrundoberflächen werden auch mit geöffnetem Schiebeflügel bei beidseitiger Folierung verdeckt
- Alu-Vorsatzschale außen in Pulverbeschichtung und Eloxaloberflächen ausführbar



Zur Dekormatrix

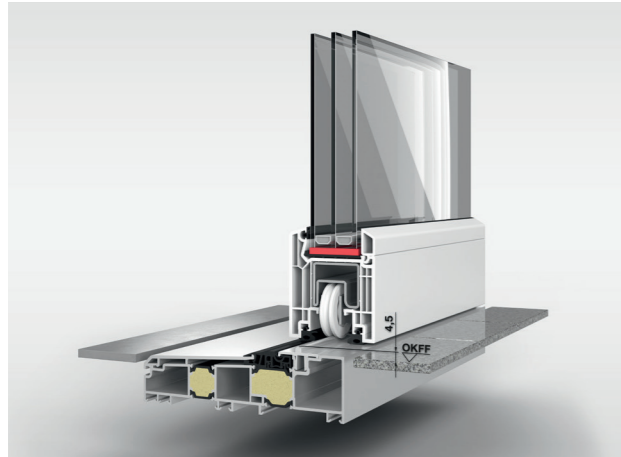
Schwarze Schwelle in eloxiert E6 / C35

Perfekt stimmiger Gesamteindruck für anspruchsvolle Gestaltungswünsche

- Bewährte Funktion der Aluminium-Standard-Schwelle
- Für das QuinLine® 74 Hebeschiebetürsystem mit Standard-Schwelle geeignet

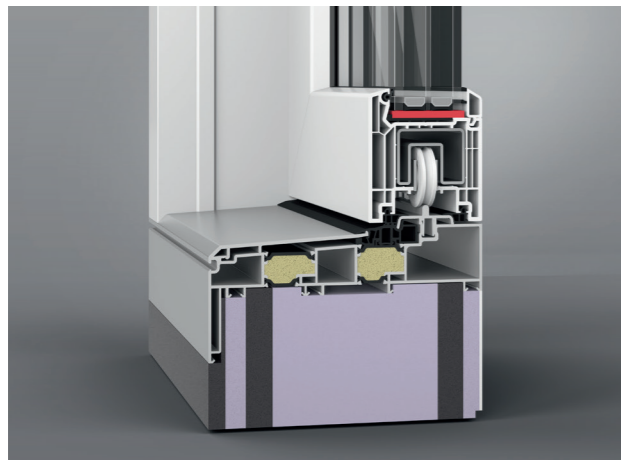
Die Sonderausstattung

Unser Plus



Niedrigschwelle

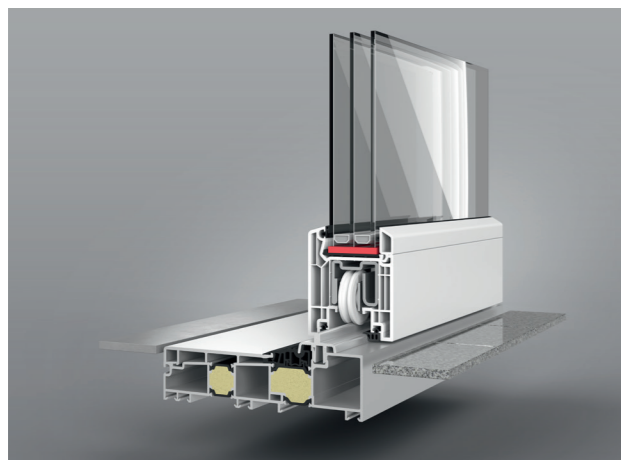
- „Barrierearme“ Schwellenausführung nach DIN 18040 bauseits möglich
- Ermöglicht einen minimalen Höhenunterschied von 4,5 mm vom höchsten Punkt der Laufschiene zum Niveau des fertigen Fußbodens



Bodenschwelle mit Außenanschlag

Die zweifach thermisch getrennte Bodenschwelle aus Aluminium mit Außenanschlag erfüllt alle Anforderungen für bodentiefe Türelemente mit flacher Schwelle.

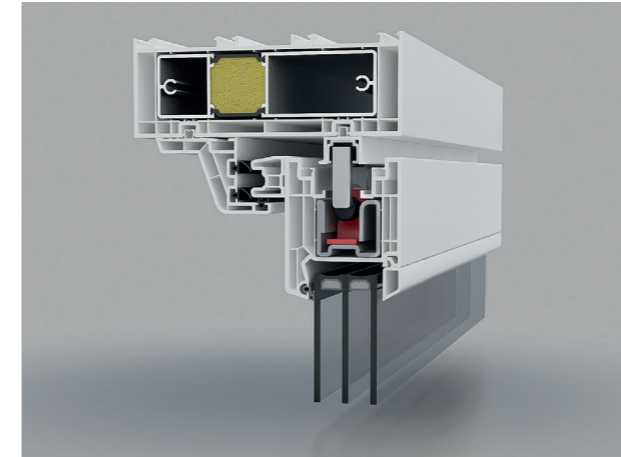
- Schwellengrundkörper mit äußerem Profilschenkel aus Aluminium
- Anschlussfläche über 50 mm aus einem Material ohne Profilstoß
- Fachgerechte Abdichtung mit Flüssigkunststoff möglich
- Dauerhafte Lastabtragung in Kombination mit einem hochwärmedämmten, verrottungsfesten Sockelprofil



Bodenschwelle mit Außenanschlag

Für die QuinLine® Bodenschwellensysteme ist optional ein 0°-Schwellen-Abdeckprofil erhältlich, das es ermöglicht, den Bodenaufbau innen und außen auf ein nahezu gleiches Höhenniveau zu bringen.

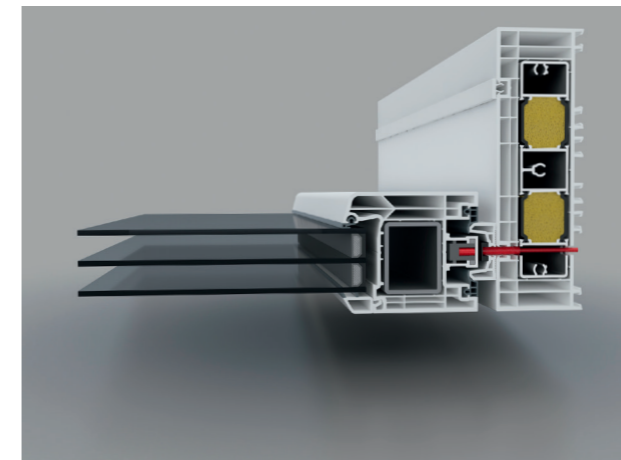
- Sorgt für harmonischen Übergang vom Außen- zum Innenbereich
- Ist nachrüstbar
- Einsetzbar sowohl bei der Standard- als auch bei der Niedrigschwelle



Soft Stop – Anschlagdämpfer

Der Anschlagdämpfer setzt neue Maßstäbe für höchste Bediensicherheit beim mechanischen Schließen der Hebeschiebetür.

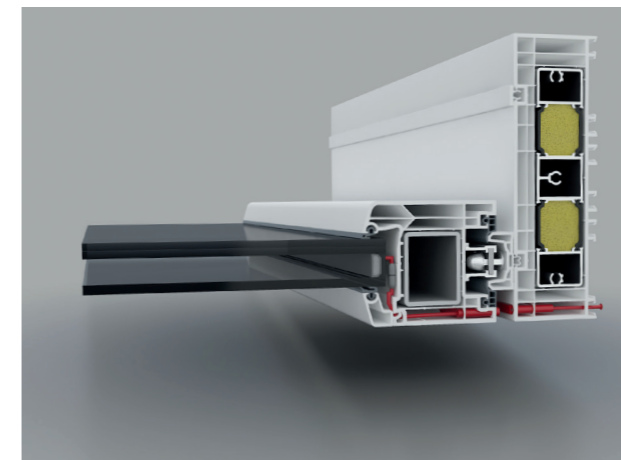
- Innovativer, profilintegrierter Anschlagdämpfer
- Einsetzbar ab 100 bis 400 kg Flügelgewicht (2 Varianten)
- Sicheres Abbremsen und Stehenbleiben des Schiebeflügels vor Erreichen der Verschlussposition
- Intuitive Bedienung und sofortige Inbetriebnahme
- Geräuscharm und wartungsfrei
- Vorbeugen von Bauschäden und geringere Quetschgefahr



Bodenschwelle mit Außenanschlag

Durch moderne Sicherheitsmodule wie den Magnetschalter verhindern Sie den Eintritt von ungebetenen Gästen in Ihr Gebäude.

- Kontaktlose Verschlussüberwachung des Schiebeflügels
- VDS-Zertifikat für Einbruchmeldeanlagen der Klasse C
- Werkseitiger Einbau auf Wunsch oder als einfacher Nachrüstset erhältlich
- Im verschlossenen Zustand von außen nicht sichtbar
- Integrierbar in die Smarthome-Technologie

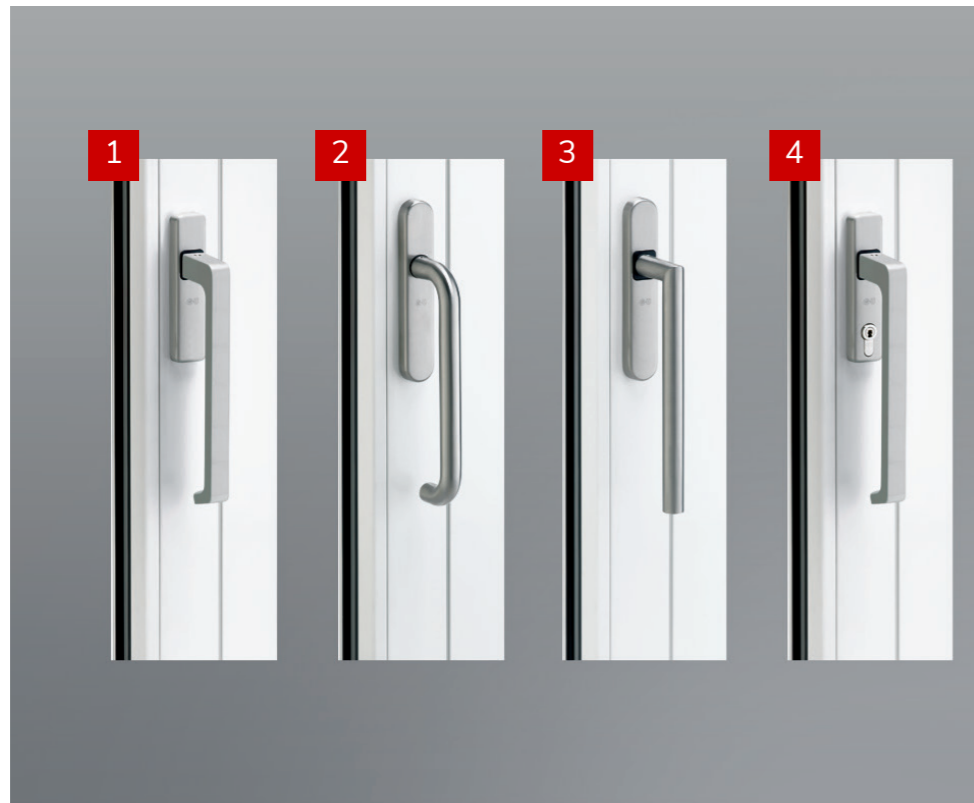


Elektronischer Übergangskontakt

Ihre persönliche Sicherheit lässt sich durch die elektronische Überwachung der Gläser Ihrer Hebeschiebetürelemente maßgeblich steigern.

- Kontaktlose Anbindung von Glasbruchsensoren ohne Kabelübergang und Alarmglas an eine Einbruchmeldezentrale
- Induktive Signal- und Energieübertragung
- Sender mit 6-poligem Kabel und Empfänger sind in die Profilkonstruktion integriert

Bei den Drehgriffgarnituren geben Sie den Takt an. Ob Dirigent, Rondo, Belcanto oder sogar ein abschließbarer Griff – Sie entscheiden. Übrigens gibt es passend zum QuinLine® Hebeschiebetürsystem auch den QuinLine® Drehgriff.

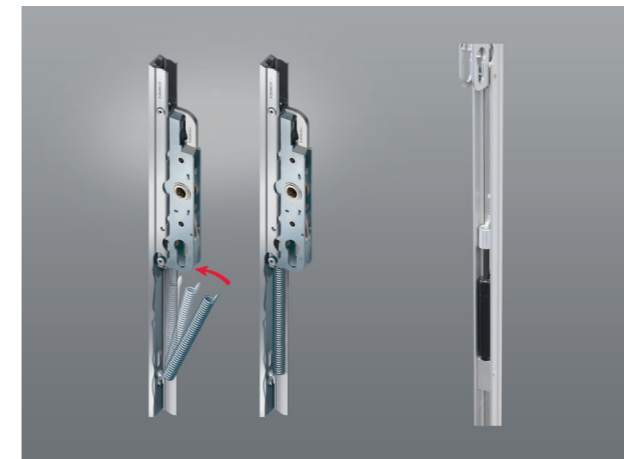


Drehgriffgarnituren

Zur Bedienung Ihrer Hebeschiebetür steht Ihnen in Form, Farbe und Funktion eine Vielzahl von Griffvari-anten zur Verfügung.

- Drehgriff innen in drei Designvarianten
- Griffmuschel außen
- Drehgriff innen mit Profilzylinder abschließbar
- Drehgriff innen und außen mit Profilzylinder abschließbar
- Wahlweise in Weiß, EV1 eloxiert, Braun, Schwarz, Edelstahl, Messing poliert oder titanfarbig F9

- 1** Dirigent
- 2** Rondo
- 3** Belcanto
- 4** Dirigent (abschließbar)



Komfortpaket

Das Komfortpaket umfasst sowohl Zugfedern als auch Getriebedämpfer und dient dem besonders leichten Öffnen und Schließen der Hebeschiebetüren.

- Zugfeder zur spürbaren Verringerung der Bedienkräfte beim Öffnen
- Getriebedämpfer zum kontrollierten Absenken des Schiebeflügels in besonders sanft fließender Bewegung
- Empfohlen ab einem Flügelgewicht von 200 kg



„Barrierefreies“ Bauen

Mit folgenden Komponenten erfüllen Sie die Rahmenbedingungen für die erfolgreiche Umsetzung Ihres „barrierefreien“ Wohnraums:

- Verlängerter Drehgriff (L = 400 mm) aus Edelstahl mit reduzierten Bedienkräften
- Behindertengerechtes Getriebe mit Griffsitz 847 mm (von Unterkante Schiebeflügel bis Griffmitte)

Ihr GEORGI-Partner in der Nähe

GEORGI, technische Änderungen vorbehalten. Stand 11/2024